



(12)实用新型专利

(10)授权公告号 CN 208110211 U

(45)授权公告日 2018.11.16

(21)申请号 201820215216.3

(22)申请日 2018.02.07

(73)专利权人 深圳市国显科技有限公司

地址 518000 广东省深圳市龙岗区坪地街道坪东社区同富路9号厂房C,D

(72)发明人 刘云龙 刘涛 曾国栋

(74)专利代理机构 深圳市千纳专利代理有限公司 44218

代理人 胡坚

(51)Int.Cl.

G02F 1/13357(2006.01)

(ESM)同样的发明创造已同日申请发明专利

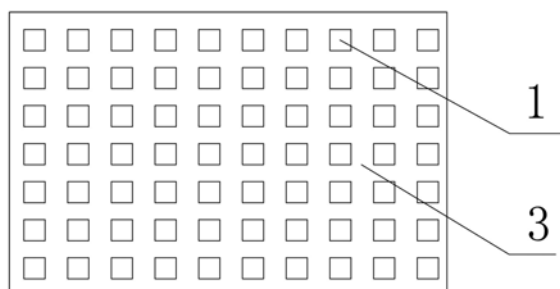
权利要求书1页 说明书2页 附图3页

(54)实用新型名称

一种LED全面屏液晶显示模组

(57)摘要

本实用新型是一种LED全面屏液晶显示模组,所述的液晶显示模组包括导光板和光源,其特征在于:所述的光源为两块以上的LED面光源并合构成,属于液晶显示模组的相关技术领域。目的是从提供一款可以从源头上得以解决现有产品中对导光板的依赖性、对LED数量的限制性、亮度不够、有黑边区以及组装时产品的良率等问题的一种LED全面屏液晶显示模组。



1. 一种LED 全面屏液晶显示模组,所述的液晶显示模组包括导光板和光源,其特征在于:所述的光源为两块以上的LED面光源并合构成。

2. 一种LED 全面屏液晶显示模组,所述的液晶显示模组包括扩散片和光源,其特征在于:所述的光源为两块以上的LED面光源并合构成。

3. 根据权利要求1或2中所述的LED 全面屏液晶显示模组,其特征在于:所述的LED面光源为串联的MINI LED。

4. 根据权利要求1或2中所述的LED 全面屏液晶显示模组,其特征在于:所述的LED面光源为并联的MINI LED。

5. 根据权利要求1或2中所述的LED 全面屏液晶显示模组,其特征在于:所述的LED面光源为串并联相互搭配在一起的MINI LED。

6. 根据权利要求1或2中所述的LED 全面屏液晶显示模组,其特征在于:所述的LED面光源成矩阵排列。

一种LED全面屏液晶显示模组

技术领域

[0001] 本实用新型涉及一种LED液晶显示模组,特别是一种LED 全面屏液晶显示模组。

背景技术

[0002] 现有LCM模组的发光方式以侧面LED光源导光,通过导光板将光导向整个导光板区域。此技术有以下技术受到限制:对于导光板的要求极其高,使得导光板的制作工艺十分苛刻。另外同时还受到导光板的性能等方面的限制,因为正常量产情况下,导光板的均匀性能处于75%至80%,使得导光板的均匀性十分局限。再者,导光板承载的LED数量也是受到一定的限制,因为目前的液晶显示模组都是侧面光源导光,而侧面导光板的尺寸有限,侧放的LED数量自然也是受到一定的限制,因LED数量受到一定的限制,自然亮度也是受到一定的限制;同时也是因为光源是放置在侧面,所以也是会导致出现黑边区的现象。还有就是组装导光板或LED时,组装的公差直接影响发光的效果,从而影响生产产品的良率。

实用新型内容

[0003] 本实用新型的目的在于解决现有产品中对导光板的依赖性、对LED数量的限制性、亮度不够、有黑边区以及组装时产品的良率等问题,而提供一种LED 全面屏液晶显示模组。

[0004] 一种LED 全面屏液晶显示模组,所述的液晶显示模组包括导光板和光源,所述的光源为两块以上的LED面光源并合构成。

[0005] 进一步的,所述的LED面光源为串联的MINI LED。

[0006] 进一步的,所述的LED面光源为并联的MINI LED。

[0007] 进一步的,所述的LED面光源为串并联相互搭配在一起的MINI LED。

[0008] 更进一步的,所述的LED面光源成矩阵排列。

[0009] 一种LED 全面屏液晶显示模组,所述的液晶显示模组包括扩散片和光源,所述的光源为两块以上的LED面光源并合构成。

[0010] 进一步的,所述的LED面光源为串联的MINI LED。

[0011] 进一步的,所述的LED面光源为并联的MINI LED。

[0012] 进一步的,所述的LED面光源为串并联相互搭配在一起的MINI LED。

[0013] 更进一步的,所述的LED面光源成矩阵排列。

[0014] 采用上述技术方案的有益效果是:通过区域性的控制面光源,从而改善对导光板的依赖性,解决背光亮度的不均匀、光线不足和黑边区以及提高产品组装时的良率等。以实现液晶的区域动态控制,提升显示屏的HDR&显示屏的亮度,以及提升对比度。革命性的薄化全面屏液晶触控显示模组的厚度。

附图说明

[0015] 图1为本实用新型中所述的结构示意图;

- [0016] 图2为本实用新型中所述的结构侧视图一；
- [0017] 图3为本实用新型中所述的结构侧视图二。
- [0018] 附图中,各标号所代表的部件列表如下：
- [0019] 1-LED面光源、2-导光板、3-FPC板、4-扩散片。

具体实施方式

[0020] 以下结合附图和本实用新型优选的具体实施例对本实用新型的内容作进一步地说明。所举实例只用于解释本实用新型,并非用于限定本实用新型的范围。

[0021] 如图1和图2中所示,本方案中所述的一种LED 全面屏液晶显示模组,所述的液晶显示模组包括导光板2和光源,所述的光源为两块以上的LED面光源1并合构成;在本方案中所述的LED面光源1既可以是串联的MINI LED,也可以是并联的MINI LED,还可以是串并联相互搭配在一起的MINI LED;在本方案中,所述的LED面光源1成矩阵排列,当然也可以是以其它形式排列。

[0022] 如图1和图3中所示,本方案中所述的一种LED 全面屏液晶显示模组,所述的液晶显示模组包括扩散片4和光源,所述的光源为两块以上的LED面光源1并合构成;在本方案中所述的LED面光源1既可以是串联的MINI LED,也可以是并联的MINI LED,还可以是串并联相互搭配在一起的MINI LED;在本方案中,所述的LED面光源1成矩阵排列,当然也可以是以其它形式排列。

[0023] 具体实施时,所述的LED面光源1设于FPC板3上,LED面光源1的数量可以结合具体产品的结构进行灵活调整,并可根据具体产品的结构或者设计要求将对应的LED面光源分为不同的区域排列,通过控制各区域内的光源,从而达到自由控制各区域内的LED面光源1的亮度以及开关与否。比如单纯只需要需要某一区域内的LED面光源1是点亮,而其它区域的LED面光源1是处于关闭状态。从而从源头上得以解决现有产品中对导光板2的依赖性、对LED数量的限制性、亮度不够、有黑边区以及组装时产品的良率等问题。

[0024] 以上所述仅为本实用新型的较佳实施例,并不用以限制本实用新型,凡在本实用新型的精神和原则之内,所作的任何修改、等同替换、改进等,均应包含在本实用新型的保护范围之内。

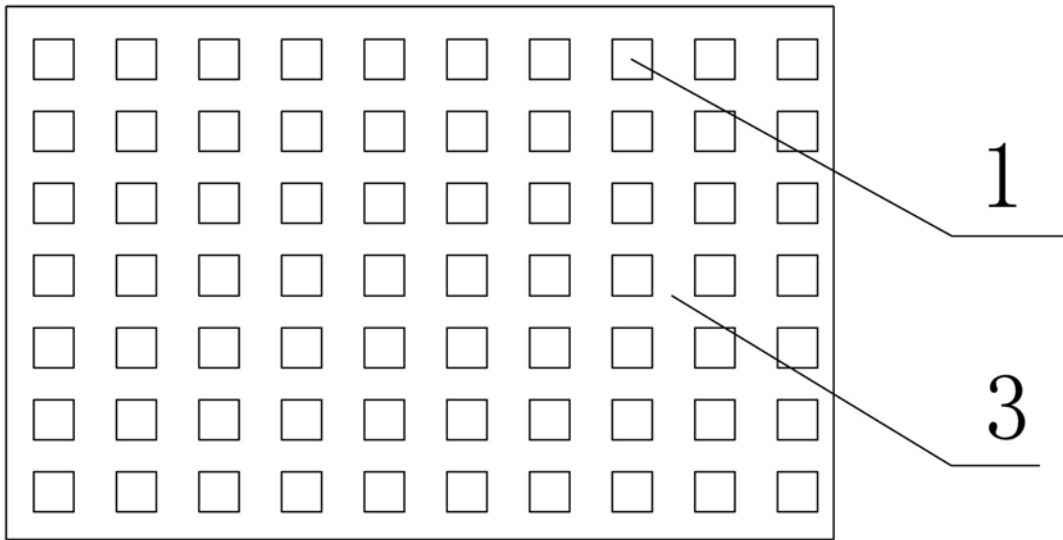


图1

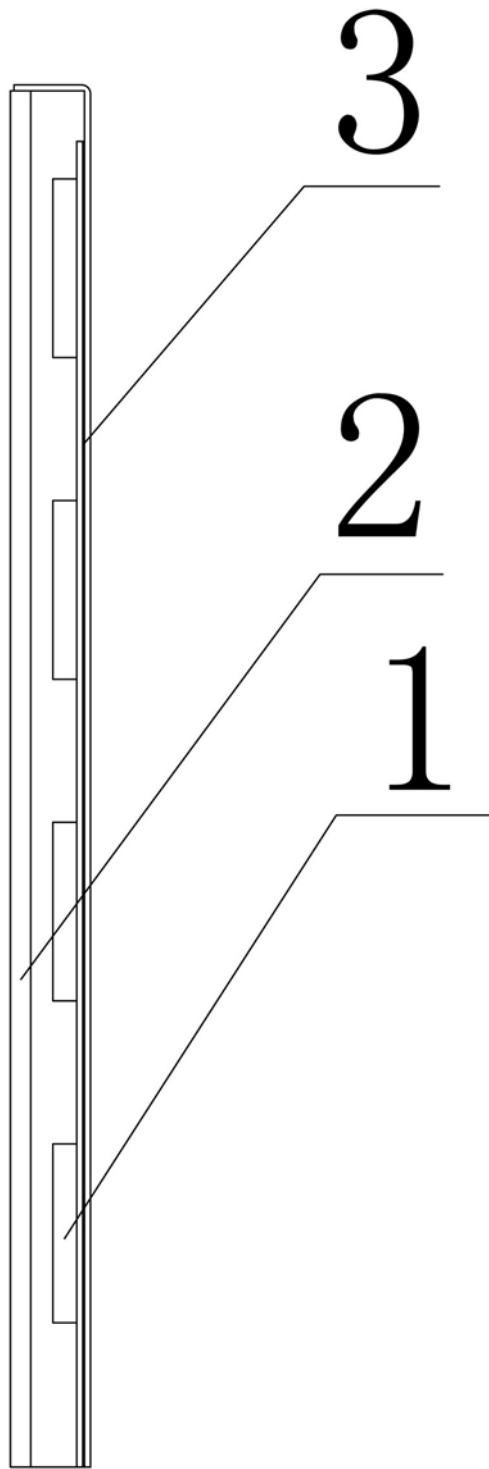


图2

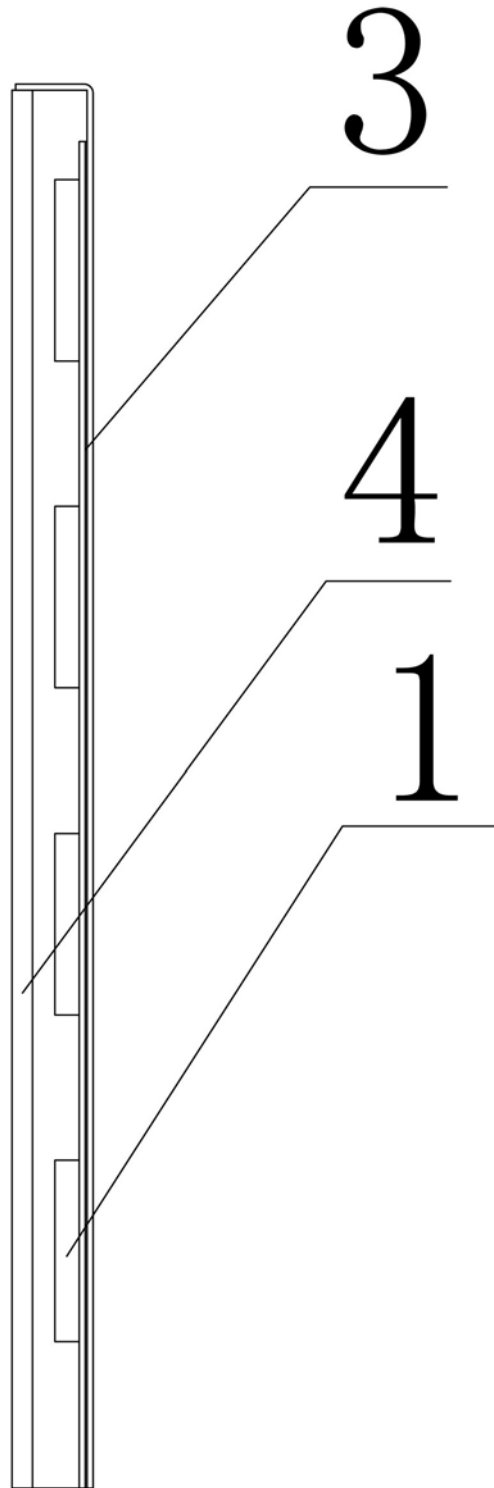


图3

专利名称(译)	一种LED全面屏液晶显示模组		
公开(公告)号	CN208110211U	公开(公告)日	2018-11-16
申请号	CN201820215216.3	申请日	2018-02-07
[标]申请(专利权)人(译)	深圳市国显科技有限公司		
申请(专利权)人(译)	深圳市国显科技有限公司		
当前申请(专利权)人(译)	深圳市国显科技有限公司		
[标]发明人	刘云龙 刘涛 曾国栋		
发明人	刘云龙 刘涛 曾国栋		
IPC分类号	G02F1/13357		
代理人(译)	胡坚		
外部链接	Espacenet SIPO		

摘要(译)

本实用新型是一种LED全面屏液晶显示模组，所述的液晶显示模组包括导光板和光源，其特征在于：所述的光源为两块以上的LED面光源并合构成，属于液晶显示模组的相关技术领域。目的是从提供一款可以从源头上得以解决现有产品中对导光板的依赖性、对LED数量的限制性、亮度不够、有黑边区以及组装时产品的良率等问题的一种LED全面屏液晶显示模组。

